

ČASOVNA POTROŠNJA OGREVA U kg ZA KOTLOVE "AUTOMATIK"

Potrošnja	A 40	A 60	A 100	A 150
Mrki ugalj (5-25mm) 19624 kJ/kg	7	11	19	28
Lignit (5-25mm) 14185kJ/kg	10	15	25	38
Pelet drveni (bukva)	8	12	20	29
Koščice šljive	7	11	18	27

GODIŠNJA POTROŠNJA OGREVA U kg ZA KOTLOVE "AUTOMATIK"				
obračunato za -18/+20°C, geografsko područje grada Zaječara				
Potrošnja	A 40	A 60	A 100	A 150
Mrki ugalj (5-25mm) 19624 kJ/kg	9302	13953	23256	34884
Lignit (5-25mm) 14185kJ/kg	12869	19304	32173	48259
Pelet drveni (bukva)	9867	14801	24669	37030
Koščice šljive	9127	13691	22818	34228

\*Svi podaci su informativnog karaktera, obzirom da energetska vrednost navedenih goriva puno zavisi od vlažnosti i trenutnog sloja u kojima se vrše iskopavanja u rudniku kao i od vrste drveta koja se koristi za proizvodnju peleta i čistoće i vlažnosti koščica voća

\*\*Časovna potrošnja ogreva direktno zavisi od stepena zaprljanosti površina u kotlu i temperature vode u instalaciji, a godišnja potrošnja goriva od geografskog područja gde je kotao ugrađen, načina korišćenja instalacije centralnog grejanja i karakteristika objekta (izolacije)



www.kgh.co.rs  
office@kgh.co.rs

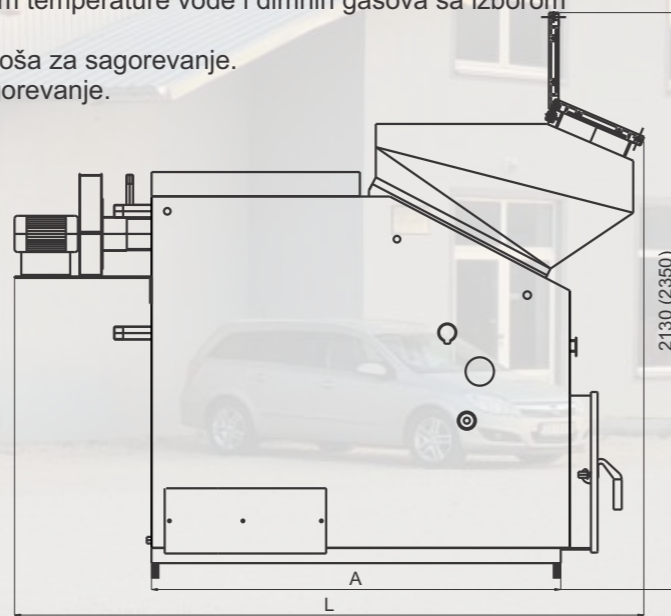
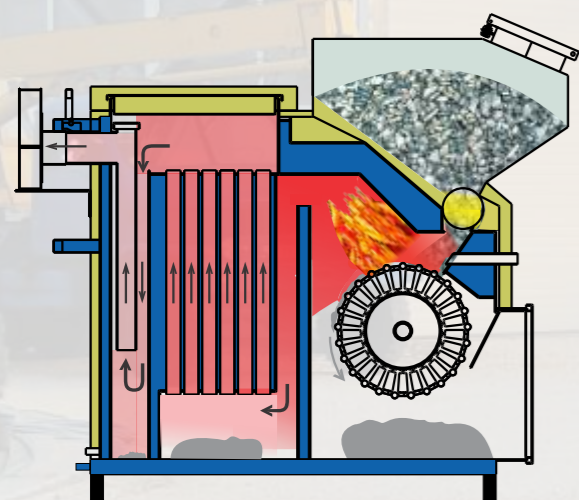
19000 Zaječar, Stanoja Gačića 125,  
Tel: +38119 442 477, Fax: +38119 442 478,  
PIB: 104218744 MB: 20117192  
Banka INTESA: 160-240148-51  
Raiffeisen Bank 265-4510310000163-67



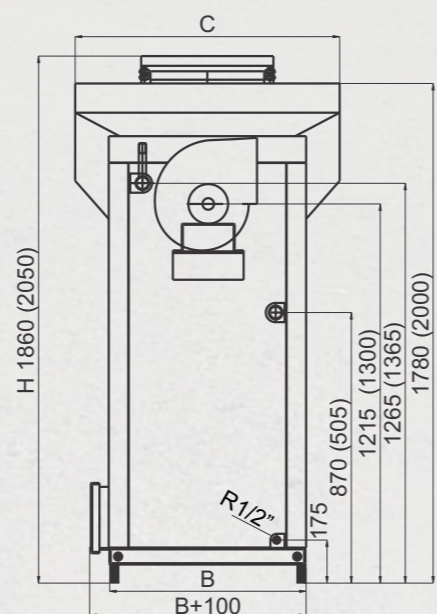
- Jedinstveni kotao sa velikim bunkerom i gusanim segmentnim dobošem za sagorevanje sitnih frakcija ugljeva granulacije od 5-25mm, peleta od drveta ili bio mase i koščica voća.
- Kapacitet manjih kotlova modela „AUTOMATIK“ je 40 kW, 60 kW, 100 kW i 150kW.
- Kotao, model „AUTOMATIK“ precizno održava podešenu temperaturu vode u kotlu, kontrolisanim okretanjem doboša na kome sagoreva gorivo i radom ventilatora. Proces sagorevanja vodi elektronski kontroler sa tasterima i displejem na prednjoj ploči elektro komandnog ormara.

### Karakteristike toplovodnog kotla za automatsko sagorevanje sitnih ugljeva, peleta i koščica voća, modela „AUTOMATIK“ firme „KGH INŽENJERING“ Zaječar

- Konstrukcija kotla omogućava visok stepen iskorišćenja goriva pri loženju čvrstim gorivom.
- Vreme sagoreva jednog punjenja bunkera goriva (kvalitetan mrko - lignitski ugalj opran, granulacije od 5 – 25mm) pri punom opterećenju iznosi 24 sata a pri smanjenom opterećenju i do 48 sati.
- Veliki bunker sa zakošenim otvorom za ručno ili mehanizovano punjenje omogućuje lako punjenje ogrevom.
- Otvor za čišćenje sa gornje strane, kao i bočni otvori omogućavaju lako i temeljno čišćenje dimnih cevi kotla.
- Ulaz povratne vode u kotao je tako usmeren da je kondenzacija dimnih gasova svedena na minimum.
- Temperaturski režim rada od 60-90 °C
- Centrifugalni transportni ventilator dimnih gasova sa prilagođenim uglom lopatica da ne dođe do nagomilavanja čestica pepela na radnom kolu.
- Elektrokomandni orman za upravljanje radom kotla i očitavanjem temperature vode i dimnih gasova sa izborom režima rada „ručni“ ili „automatski“.
- Vrata pepeljare i veliki prostor za skladištenje pepela ispod doboša za sagorevanje.
- Elektromotorni pogon za okretanje doboša na kome se vrši sagorevanje.



Tip		A 40	A 60	A 100	A 150
Nominalni kapacitet *	kW	40	60	100	100
Optimalni kapacitet	kW	20-50	30-75	50-100	75-150
Potrošnja uglja *	kg/h	9	14	23	35
Optimalni grejani prostor	m <sup>2</sup>	200-360	300-550	500-900	750-1350
Stepen iskorišćenja	%	86-92	86-92	86-92	86-92
Zapremina bunkera za ugalj	l	270-500	270-500	450-800	550-900
Maksimalni radni pritisak	bar	4	4	4	4
Max temperatura vode	°C	90	90	90	90
Visina kotla H	mm	1860	1860	2050	2050
Širina kotla C	mm	800	800	940	1020
Dužina kotla L	mm	1820	1930	2250	2310
Dimenzija postolja AxB	mm	1250x600	1360x600	1520x720	1580x800
Polazni i povratni vod	DN	R 5/4"	R 5/4"	R 6/4"	R 2"
Otvor dimnjače Ød	mm	125	150	150	150
Priključak za vent. sigurnosti	DN	R 1/2"	R 1/2"	R 3/4"	R 1"
Potrošnja struje / napon / Hz	W/V/Hz	334/220/50	334/220/50	460/220/50	460/220/50
Zapremina vode u kotlu	l	200	234	320	420
Težina	kg	750	876	1120	1435



Kotlovi model "AUTOMATIK" su kompaktne konstrukcije. Zapremina spremnika dovoljna za 48 sati rada. Ugradnjom hidraulične skretnice sa reciklacionom pumpom kotao je zaštićen od niskotemperaturne kondenzacije. Ugradnja trokrakog mešnog ventila ili hidraul. skretnice sa cirkulacionom pumpom je uslov za ostvarivanje garancije na kotao.



Kotlovi snage 40 i 60kW opremljeni su el. pogonom "Belimo" za okretanje doboša na kome sagoreva ogrev. Kotlovi od 100-450kW opremljeni su mehanizmom sa el. motorom snage 90W za okretanje doboša. Otvoro za kontrolu plamena nalazi se sa bočne strane. Otvor za potpaljivanje kotla je sa prednje strane. Otvor za ulaz svežeg vazduha je sa bočne strane.



Elektrokomandni orman opremljen kontrolerom za zadavanje temperature vode ugrađen je na samom kotlu. Klapna (za povremeno sagorevanje peleta) ugrađena u spremniku goriva ima elektromotorni pogon i zatvara se automatski kada se postigne zadata temperatura vode. Kotlovi su opremljeni četkom za skidanje eventualno zalepljene šljake sa doboša.



Kotlovi snage 40 i 60kW mogu da se isporuče u kompletu sa hidrauličnom skretnicom i trokrakim mešnim ventilom sa termoglavom 50/70°C (zaštita kotla od kondenzacije). Postolje kotla je pod vodom i povezano je sa telom kotla za pnom armaturom R1/2" i cevovodom Ø18mm. Za pouzdan rad mora se obezbediti dovoljna cirkulacija vode kroz kotao i postolje.



Centrifugalni transportni ventilator ugrađen je na samom kotlu. Ventilator se može okretati pod raznim uglovima u odnosu na dimnjaču kotla. Radno kolo ventilatora je balansirano i omogućava tihi rad. Separator letećeg pepela u trećoj promaji je sastavni deo kotla.



Za sagorevanje peleta ugrađuje se pužni transporter između spremnika ogreva i zone sagorevanja. El. pogon sa reduktorom povezan je sa automatikom. Pre podpaljivanja kotla treba ručno uključiti doziranje max 15 sec. i onda pristupiti potpaljivanju kotla.



Obavezna je ugradnja hidraulične skretnice sa cirkulacionom pumpom za ostvarivanje potrebne cirkulacije u kotlu i postolju  
**OBAVEZAN USLOV ZA VAŽENJE GARANCIJE.**

**Preporučeno gorivo:** Lignit i mrki ugalj granulacija 5-25 mm – orah, drveni pelet, koščice voća ( breskva, šljiva ..)

\* Snaga i potrošnja kotla je data za loženje mrko - lignitskim ugljem (18.600 KJ/kg).

\* Svi podaci su informativnog karaktera i proizvođač zadržava pravo da bez predhodnog obaveštenja izmeni bilo koju dimenziju kotla