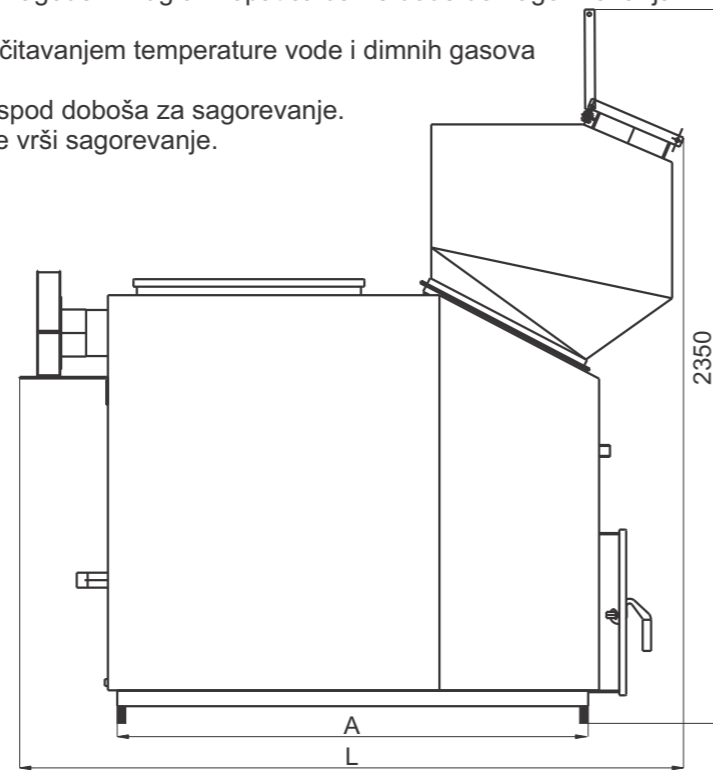
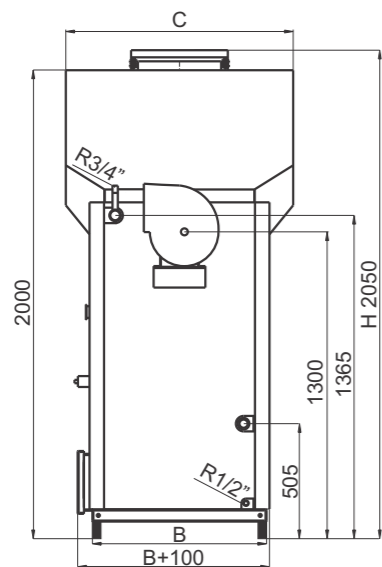


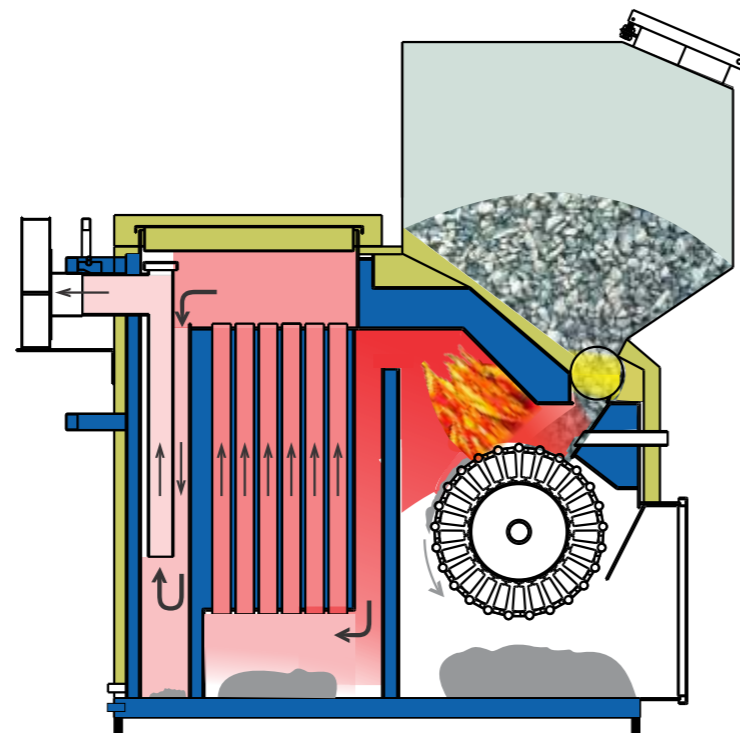
- Kotao, model „AUTOMATIK“ A 100 i A 150 precizno održava podešenu temperaturu vode u kotlu, kontrolisanim okretanjem doboša na kome sagoreva gorivo i radom ventilatora. Proces sagorevanja vodi elektronski kontroler sa tasterima i displejem na prednjoj ploči elektro komandnog ormara.

### Karakteristike toplovodnog kotla za automatsko sagorevanje sitnih ugljeva, peleta i košćica voća, modela „AUTOMATIK“ firme „KGH INŽENJERING“ Zaječar

- Konstrukcija kotla omogućava visok stepen iskorišćenja goriva pri loženju čvrstim gorivom.
- Vreme sagoreva jednog punjenja bunkera goriva (kvalitetan mrko - lignitski ugalj opran, granulacije od 5 – 25mm) pri punom opterećenju iznosi 24 sata a pri smanjenom opterećenju i do 48 sati.
- Veliki bunker sa zakošenim otvorom za ručno ili mehanizovano punjenje omogućuje lako punjenje ogrevom.
- Otvor za čišćenje sa gornje strane, kao i bočni otvori omogućavaju lako i temeljno čišćenje dimnih cevi kotla.
- Ulaz povratne vode u kotao je tako usmeren da je kondenzacija dimnih gasova svedena na minimum.
- Temperaturski režim rada od 60-90 °C
- Centrifugalni transportni ventilator dimnih gasova sa prilagođenim uglom lopatica da ne dođe do nagomilavanja čestica pepela na radnom kolu.
- Elektrokomandni orman za upravljanje radom kotla i očitavanjem temperature vode i dimnih gasova sa izborom režima rada „ručni“ ili „automatski“.
- Vrata pepeljare i veliki prostor za skladištenje pepela ispod doboša za sagorevanje.
- Elektromotorni pogon za okretanje doboša na kome se vrši sagorevanje.



Tip		A 100	A 150
Nominalni kapacitet *	kW	100	150
Optimalni kapacitet	kW	50-100	75-150
Potrošnja uglja *	kg/h	23	35
Optimalni grejani prostor	m <sup>2</sup>	500-900	750-1350
Stepen iskorišćenja	%	86-92	86-92
Zapremina bunkera za ugalj	l	450-800	550-900
Maksimalni radni pritisak	bar	4	4
Max temperatura vode	°C	90	90
Visina kotla H	mm	2050	2050
Širina kotla C	mm	940	1020
Dužina kotla L	mm	2250	2310
Dimenzija postolja AxB	mm	1520x720	1580x800
Polazni i povratni vod	DN	R 6/4"	R 2"
Otvor dimnjače Ød	mm	150	150
Priključak za vent. sigurnosti	DN	R 3/4"	R 1"
Potrošnja struje / napon / Hz	W/V/Hz	460/220/50	460/220/50
Zapremina vode u kotlu	l	320	420
Težina	kg	1120	1435



### KOTAO ZA AUTOMATSKO SAGOREVANJE SITNIH UGLJEVA, PELETA I KOŠĆICA VOĆA A100 i A150

KGH INŽENJERING DOO  
19000 Zaječar, Stanoja Gačića 125  
sajt: [www.kgh.co.rs](http://www.kgh.co.rs)  
e-mail: [office@kgh.co.rs](mailto:office@kgh.co.rs)

Tel: +38119 442 477  
Fax: +38119 442 478

PIB: 104218744  
MB: 20117192  
Banka INTESA: 160-240148-51  
Raiffeisen banka: 265-4510310000163-67



klimatizacija grejanje  
hlađenje

**Preporučeno gorivo:** Lignit i mrki ugalj granulacija 5-25 mm – orah, drveni pelet, košćice voća (breskva, šljiva...)  
\* Snaga i potrošnja kotla je data za loženje mrko - lignitskim ugljem (18.600 KJ/kg).

\* Svi podaci su informativnog karaktera i proizvođač zadržava pravo da bez predhodnog obaveštenja izmeni bilo koju dimenziju kotla