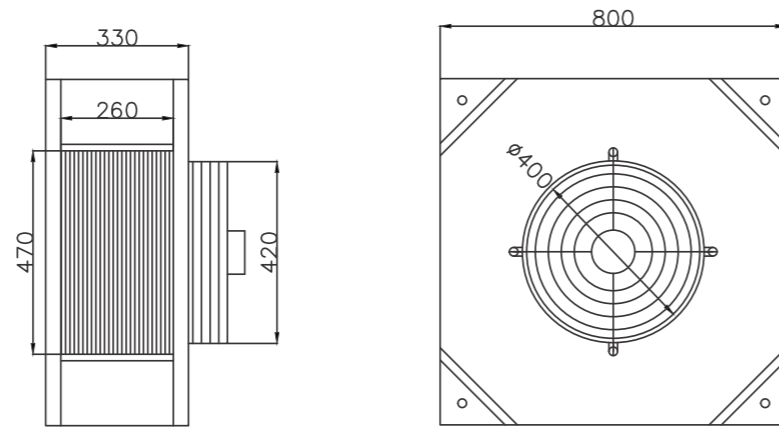


- Toplovodni kalorifer dimenzija 800x800mm sa aksijalnim ventilatorom (usis vazduha sa donje strane) i izduvavanjem na sve 4 strane (horizontalno).
- Kalorifer je predvidjen za rad sa temperaturama vode od 60-90 °C.
- Snaga kalorifera zavisi od temperature vode i temperature vazduha u plasteniku.

- Specijalno konstruisan toplovodni izmenjivač kružnog oblika omogućava izduvavanje na sve 4 strane.



DIMENZIJE KALORIFERA



- Visina montaže u plasteniku zavisi od tipa proizvodnje (na podu, na stolovima ili saksije zakačene na žicu) od 2,5-4m.
- Kalorifer osim za potrebe grejanja može da se koristi i za mešanje vazduha u plasteniku.
- Brzine izduvavanja od 2-4 m/s omogućavaju ugradnju kalorifera blizu biljaka.



TOPLOVODNI KALORIFER SA IZDUVAVANJEM NA 4 STRANE

KGH INŽENJERING DOO
19000 Zaječar, Stanoja Gačića 125
sajt: www.kgh.co.rs
e-mail: office@kgh.co.rs

Tel: +38119 442 477
Fax: +38119 442 478

PIB: 104218744
MB: 20117192
Banka INTESA: 160-240148-51
Raiffeisen banka: 265-4510310000163-67

Toplotna snaga kalorifera

Tip		K 800	K 800	K 800
Protok vode	l/h	1600	1600	1600
Temperatura polazne vode	°C	90	90	90
Temperatura povratne vode	°C	70	70	70
Protok vazduha	m³/h	2850	2850	2850
Temperatura ulaznog vazduha	°C	5	10	15
Temperatura izlaznog vazduha	°C	43.8	46.2	48.8
Toplotna snaga	W	37100	34600	32300



klimatizacija grejanje
hlađenje

* Svi podaci su informativnog karaktera i proizvođač zadržava pravo da bez predhodnog obaveštenja izmeni bilo koju dim. kalorifera